

## FLP-12,5 V/4

### SPD typ 1 a typ 2 – svodič bleskových proudů

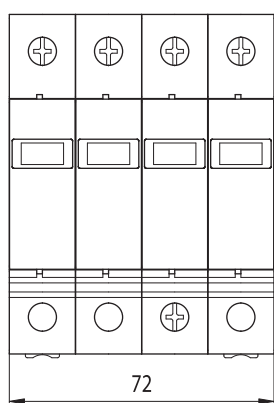
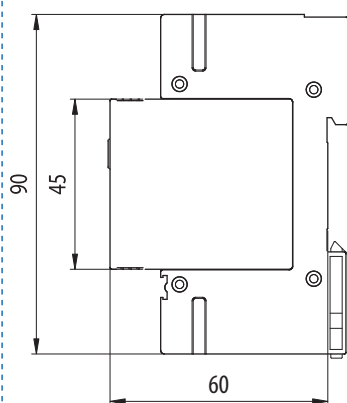
výjmatelný modul varistoru, optická signalizace poruchy

Čtyřpólový varistorový svodič bleskových proudů určený k instalaci do rozvodů nn pro budovy třídy rizika III a IV podle ČSN EN 62305, na rozhraní zón LPZ 0–LPZ 1 a vyšších.

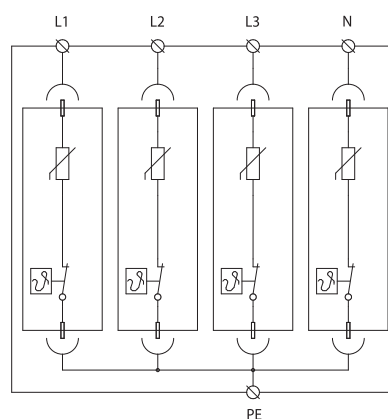
Slouží k ochraně proti účinkům částečných bleskových proudů, indukovaného přepětí při úderu blesku a proti spínacímu přepětí.




#### Rozměry



#### Schéma zapojení



#### Technické parametry

		FLP-12,5 V/4
splňuje požadavky normy		ČSN EN 61643-11 + A11 
jmenovité napětí	$U_n$	230 V AC
maximální pracovní napětí	$U_c$	275 V AC / 350 V DC
jmenovitý výbojový proud (8/20 $\mu$ s)/pól	$I_n$	30 kA
maximální výbojový proud/pól	$I_{max}$	60 kA
bleskový impulsní proud (10/350 $\mu$ s)/pól	$I_{imp}$	12,5 kA
napěťová ochranná hladina	$U_p$	1,2 kV
doba odezvy	$t_a$	25 ns
zkratová odolnost při max předjištění		35 kA <sub>rms</sub>
max. předjištění		160 A gL/gG
krytí		IP 20
rozsah pracovních teplot		-40 °C ... +80 °C
montáž		lišta DIN 35 mm
průřez připojených vodičů		
pevný min/max		ISO: 1/50 mm <sup>2</sup> ; AWG: 17/1
slaněný min/max		ISO: 1/35 mm <sup>2</sup> ; AWG: 17/2
délka odizolování přívodního vodiče		14 mm
utahovací moment		max. 4 Nm
signalizace poruchy		červené zbarvení indikačního pole
objednací číslo		8595090534297